

Группа компаний «ТвинПро»

ООО «ЕС-пром»

Модуль двухфакторной идентификации

Elsys-TFI

Руководство по эксплуатации

ЕСЛА.426469.009 РЭ

ОГЛАВЛЕНИЕ

1	Общие сведения.....	3
1.1	Назначение изделия.....	3
1.2	Условия применения.....	3
2	Технические характеристики.....	3
2.1	Функциональные возможности.....	3
2.2	Основные технические характеристики.....	4
3	Устройство и работа модуля.....	5
3.1	Расположение и назначение элементов платы контроллера.....	5
3.2	Режимы работы модуля.....	7
3.2.1	Режим подтверждения прав контроллером доступа.....	7
3.2.2	Автономный режим двухфакторной идентификации.....	9
3.3	Ограничение идентификационной длины кода.....	10
3.4	Изменение порядка идентификации.....	11
3.5	Индикация режимов работы.....	11
3.6	Индикация номера версии прошивки.....	12
4	Обновление прошивки.....	12
5	Комплектность.....	15
6	Сведения об изготовителе.....	15

1 Общие сведения

1.1 Назначение изделия

Модуль двухфакторной идентификации Elsys-TFI (далее – модуль) предназначен для реализации функций санкционирования доступа в помещения, здания и на контролируемые территории по совпадению кодов идентификационных признаков, полученных от двух независимых устройств идентификации пользователя.

Модуль рассчитан на круглосуточный режим работы в стационарных условиях внутри отапливаемых помещений при температуре от +5 до +40°C и относительной влажности воздуха не более 95 %.

1.2 Условия применения

Модуль может применяться в системах, в которых установлены биометрические терминалы с аппаратными или программными ограничениями функционала:

- без встроенного считывателя идентификационных признаков и интерфейса подключения внешнего считывателя карт;
- со встроенным считывателем вещественных идентификаторов, который не поддерживает используемые типы, форматы или необходимые режимы работы;
- несовместимые по формату кода, выдаваемого встроенным считывателем карт, с используемыми считывателями вещественных идентификаторов других точек доступа;
- при использовании в одной системе терминалов разных производителей, которые не имеют возможности обеспечения выдачи по интерфейсу Wiegand одинаковых (совместимых) кодов при использовании встроенных считывателей бесконтактных карт.

2 Технические характеристики

2.1 Функциональные возможности

Модуль обеспечивает получение идентификационных кодов от считывателя карт и биометрического терминала, сравнение кодов карт, передачу в контроллер

доступа кода карты, PIN-кода и сигналов подтверждения или отказа в доступе в зависимости от режима работы модуля и результата сравнения кодов карт.

Для приёма информации от считывателей карт доступа и биометрических терминалов, а также для передачи кода карты и PIN-кода в контроллер доступа используются стандартные интерфейсы Wiegand.

Модуль Elsys-TFI выполнен в пластиковом корпусе с установленной печатной платой, оснащённой клеммными соединителями для подключения внешних цепей.

Питание модуля осуществляется от клемм питания считывателей контроллера доступа или внешнего стабилизированного источника постоянного тока с выходным напряжением от 8 до 18 В.

Для управления входами подтверждения и отказа в доступе контроллера в модуле используются выходы типа «открытый коллектор».

2.2 Основные технические характеристики

Основные технические характеристики модуля приведены в таблице 1.

Таблица 1 – Основные технические характеристики модуля Elsys-TFI

Наименование параметра	Значение
Напряжение питания, В	от 8 до 18
Ток потребления не более, мА	12
Количество подключаемых считывателей	2
Количество выходов Wiegand	1
Интерфейс считывателей	Wiegand
Формат кодов карт	Wiegand-26, Wiegand-32, Wiegand-33, Wiegand-34, Wiegand-36, Wiegand-37, Wiegand-40, Wiegand-42, Wiegand-44, Wiegand-48
Формат PIN-кодов	Wiegand-4, Wiegand-6
Количество выходов типа «Открытый коллектор»	2
Габариты корпуса не более, мм	59x45x22
Масса не более, г	35
Срок службы изделия, лет	10

3 Устройство и работа модуля

3.1 Расположение и назначение элементов платы контроллера

Расположение элементов платы модуля показано на рисунке 1.

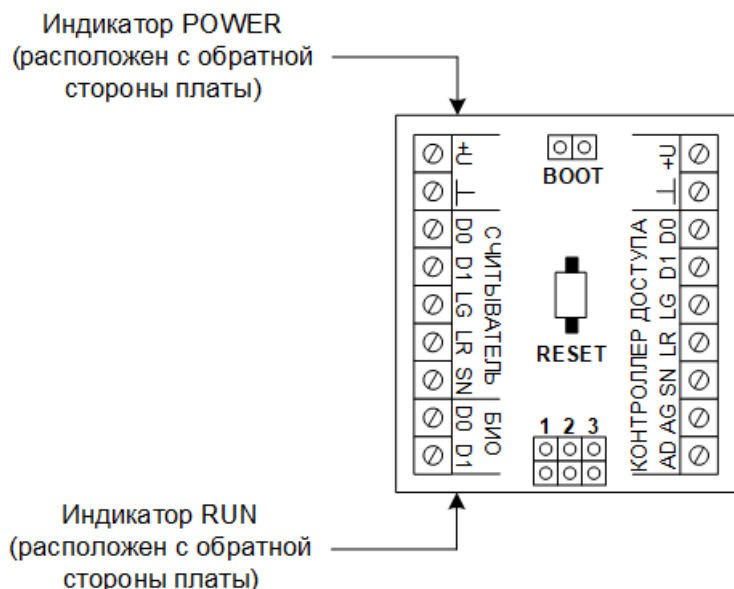


Рисунок 1 – Расположение элементов платы модуля Elsys-TFI

Назначение клеммных соединителей модуля приведено в таблице 2.

Таблица 2 – Назначение клеммных соединителей модуля Elsys-TFI

Условное обозначение	Назначение
+U	Подключение к выходу положительного полюса напряжения питания контроллера доступа
⊥	Подключение к общему проводу цепи питания считывателей контроллера доступа
D0	Подключение ко входу D0 интерфейса Wiegand контроллера доступа
D1	Подключение ко входу D1 интерфейса Wiegand контроллера доступа
LG	Подключение к выходу управления зелёным светодиодом считывателя
LR	Подключение к выходу управления красным светодиодом считывателя
SN	Подключение к выходу управления звуковым сигналом считывателя
AG	Подключение ко входу подтверждение доступа
AD	Подключение ко входу отказа в доступе

Условное обозначение		Назначение
+U		Подключение к положительным полюсам напряжения питания считывателя карт и биометрического терминала
⊥		Подключение к общим проводам считывателя и биометрического терминала
Клеммная группа «Считыватель»	D0	Подключение к выходу D0 интерфейса Wiegand считывателя карт
	D1	Подключение к выходу D1 интерфейса Wiegand считывателя карт
	LG	Подключение ко входу управления зелёным светодиодом считывателя карт
	LR	Подключение ко входу управления красным светодиодом считывателя карт
	SN	Подключение ко входу управления звуковым сигналом считывателя карт
Клеммная группа «БИО»	D0	Подключение к выходу D0 интерфейса Wiegand биометрического терминала
	D1	Подключение к выходу D1 интерфейса Wiegand биометрического терминала
Примечание – Одноимённые контакты LG, LR и SN клеммных групп «Считыватель» и «Контроллер» являются проходными и размещены на плате для удобства подключения оборудования. Модуль на работу этих линий не влияет.		

Назначение элементов платы приведено в таблице 3.

Таблица 3 – Назначение элементов платы модуля Elsys-TFI

Условное обозначение	Назначение
1	Переключатель для выбора режима работы модуля. Если переключатель установлен – выбран режим подтверждения прав контроллером доступа. Если переключатель снят – выбран автономный режим двухфакторной идентификации.
2, 3	Переключатели для установки ограничения идентификационной длины кода (см. Таблица 6)
RST	Кнопка аппаратного сброса контроллера
BOOT	Технологическая переключатель
Индикатор RUN	Индикация режимов работы модуля (жёлтый светодиод расположен с обратной стороны платы)

Условное обозначение	Назначение
Индикатор POWER	Индикация наличия основного напряжения питания (зелёный светодиод расположен с обратной стороны платы)

3.2 Режимы работы модуля

При включении питания или после выполнения аппаратного сброса модуль работает в режиме загрузчика на протяжении трёх секунд, ожидая начала обновления прошивки (см. п. 4).

Если обновление прошивки началось, модуль остаётся в режиме загрузчика до завершения обновления, а затем выполняет программный сброс.

Если обновление прошивки не началось, модуль переходит в один из штатных режимов работы в зависимости от установки переключки 1 (см. Таблица 3):

- режим подтверждения прав контроллером доступа (см.п. 3.2.1);
- автономный режим двухфакторной идентификации (см.п. 3.2.2).

Функционирование в штатном режиме работы выполняется с учётом ограничения идентификационной длины кода (см.п. 3.3).

В штатном режиме работы код идентификации, полученный от считывателя карт, является первичным идентификационным признаком, который должен подтверждаться признаком, полученным от биометрии. Однако, существует возможность изменения порядка идентификации, описанная в п. 3.4.

3.2.1 Режим подтверждения прав контроллером доступа

Режим предназначен для использования совместно с контроллерами доступа, обеспечивающими возможность работы в режиме «Подтверждение доступа оператором».

Для использования этого режима следует:

- выполнить настройку режима «Подтверждение доступа оператором» в контроллере, настроив входы для кнопок подтверждения и отказа в доступе как нормально-разомкнутые;
- подключить выход AG модуля к входу, предназначенному для подключения кнопки подтверждения доступа;
- подключить выход AD модуля к входу, предназначенному для подключения кнопки отказа в доступе;

- для всех или выбранных идентификаторов следует установить признак «требуется подтверждение доступа оператором».

При предъявлении карты считывателю модуль немедленно передаёт принятый код карты в контроллер.

Если предполагается использовать PIN-коды, вводить PIN-код следует до предъявления карты или после, в зависимости от порядка ввода идентификаторов, установленного в контроллере доступа. Передача PIN-кода в контроллер доступа выполняется посимвольно, сразу при нажатии клавиш.

Если у пользователя выключен признак «требуется подтверждение доступа оператором», дополнительное предъявление биометрического признака не требуется. Контроллер сразу после ввода необходимых идентификационных признаков (карты и, возможно, PIN-кода) выполнит предоставление доступа.

Если у пользователя включен признак «требуется подтверждение доступа оператором», контроллер доступа после ввода необходимых идентификационных признаков (карты и, возможно, PIN-кода) переходит в режим ожидания подтверждения доступа. Модуль в течение 60 секунд ожидает предъявления биометрического идентификатора, и, в случае успешного сравнения кодов карт, выдаёт кратковременный сигнал на выходе AG, после получения которого контроллер регистрирует событие «Подтверждение доступа» и выполняет предоставление доступа. В случае неуспешного сравнения кодов карт модуль формирует кратковременный сигнал на выходе AD, после получения которого контроллер регистрирует событие «Отказ в доступе».

Все возможные варианты идентификации приведены в таблице 4.

Таблица 4 – Варианты идентификации в режиме подтверждения прав контроллером доступа

Настройка последовательности ввода в контроллере доступа	Последовательность ввода идентификационных признаков с использованием модуля
Не использовать PIN-коды	Карта + биометрия
	Биометрия + карта (см. п. 3.4)
	PIN-код + карта + биометрия

Настройка последовательности ввода в контроллере доступа	Последовательность ввода идентификационных признаков с использованием модуля
PIN-код + карта или независимо	PIN-код + биометрия + карта (см. п. 3.4)
Карта + PIN-код или независимо	Карта + PIN-код + биометрия
	Биометрия + PIN-код + карта (см. п. 3.4)

3.2.2 Автономный режим двухфакторной идентификации

Автономный режим предназначен для использования совместно с любыми контроллерами доступа, оснащёнными входами Wiegand.

В этом режиме модуль не выполняет безусловную передачу кода карты на выходной интерфейс «Контроллер доступа» и не формирует сигналы подтверждения и отказа в доступе.

В случае совпадения кодов карты и биометрического идентификатора, модуль передаёт код карты в контроллер доступа, в противном случае передаётся зарезервированный код 0xFFFFFFFFFC.

Если предполагается использовать PIN-коды, вводить PIN-код следует до предъявления карты или после биометрического идентификатора, в зависимости от порядка ввода идентификаторов (карта, PIN-код), установленного в контроллере доступа. Передача PIN-кода в контроллер доступа выполняется посимвольно, сразу при нажатии клавиш.

Интервал времени между вводом PIN-кода и предъявлением биометрического идентификатора должен быть не больше таймаута ввода идентификационных признаков (карта, PIN-код) в настройках контроллера доступа.

Время ожидания кода биометрического идентификатора составляет 60 секунд.

Все возможные варианты идентификации приведены в таблице 5.

Таблица 5 – Варианты идентификации в автономном режиме

Настройка последовательности ввода в контроллере доступа	Последовательность ввода идентификационных признаков с использованием модуля
Не использовать PIN-коды	Карта + биометрия
	Биометрия + карта (см. п. 3.4)
PIN-код + карта или независимо	PIN-код + карта + биометрия
	PIN-код + биометрия + карта (см. п. 3.4)
Карта + PIN-код или независимо	Карта + биометрия + PIN-код
	Биометрия + карта + PIN-код (см. п. 3.4)

3.3 Ограничение идентификационной длины кода

Режим предназначен для обеспечения совместимости считывателей карт и биометрических терминалов, имеющих разные форматы передачи данных по интерфейсу Wiegand, а также при использовании разных типов карт с отличающейся длиной идентификатора (серийного номера).

Например, при использовании биометрических терминалов с выходным интерфейсом формата Wiegand-26 или Wiegand-42 нет возможности передать в модуль больше 3-х или 5-ти значащих байт кода. При этом, считыватель карт может обеспечивать чтение и передачу, например, 6-ти или 7-ми байт кода карты для одних типов карт и 4-х байт кода для других. Прямое сравнение таких кодов невозможно.

Для уменьшения вероятности возникновения такой несовместимости в модуле Elsys-TFI предусмотрена возможность выбора количества младших байт кода, участвующих в сравнении. Для выбора количества байт необходимо установить переключки 2 и 3 в соответствующее положение, как указано в таблице 6.

Таблица 6 – Установка идентификационной длины кода

Переключка 2	Переключка 3	Количество байт
Установлена	Установлена	3
Установлена	Отсутствует	4
Отсутствует	Установлена	5

Перемичка 2	Перемичка 3	Количество байт
Отсутствует	Отсутствует	6

3.4 Изменение порядка идентификации

При необходимости изменить порядок идентификации с первичного предъявления карты на первичную идентификацию по биометрическому признаку следует подключить выход Wiegand биометрического считывателя ко входу «считыватель», а выход Wiegand считывателя карт ко входу «БИО» модуля Elsys-TFI.

В этом случае алгоритмы работы модуля не изменяются, за исключением варианта отсутствия биометрических данных в терминале. При неудачной биометрической идентификации биометрический терминал не выдаст назначенный сотруднику код, модуль Elsys-TFI не сможет выполнить операции сравнения кода с идентификатором карты, а в контроллер не будет передана какая-либо информация.

3.5 Индикация режимов работы

Индикация режимов работы выполняется с помощью индикатора RUN (см. Рисунок 1).

В режиме загрузчика индикатор RUN непрерывно светится, в штатном режиме работы индикатор используется для отображения процесса идентификации. Детальное описание индикации приведено в таблице 7.

Таблица 7 – Индикация режимов работы

Режим работы модуля	Режим работы индикатора RUN
Режим работы загрузчика	Непрерывное свечение
Ожидание первичного предъявления карты к считывателю карт	Мигание по алгоритму «0,5 с включено/0,5 с выключено».
Ожидание кода идентификации от биометрического терминала	Мигание по алгоритму «0,1 с включено/0,4 с выключено»
Предоставление доступа	Непрерывное свечение в течение 1,6 с
Отказ в доступе	Формируются четыре вспышки длительностью 0,1 с, с паузами по 0,1 с.

3.6 Индикация номера версии прошивки

Начиная с версии прошивки 1.05 добавлена возможность узнать номер версии прошивки модуля в формате Wiegand-26.

Для этого необходимо подключить линии D0 и D1 в клеммной группе «БИО» к общему проводу (Рисунок 2) и выполнить перезапуск модуля с помощью кнопки RESET или сброса по питанию.

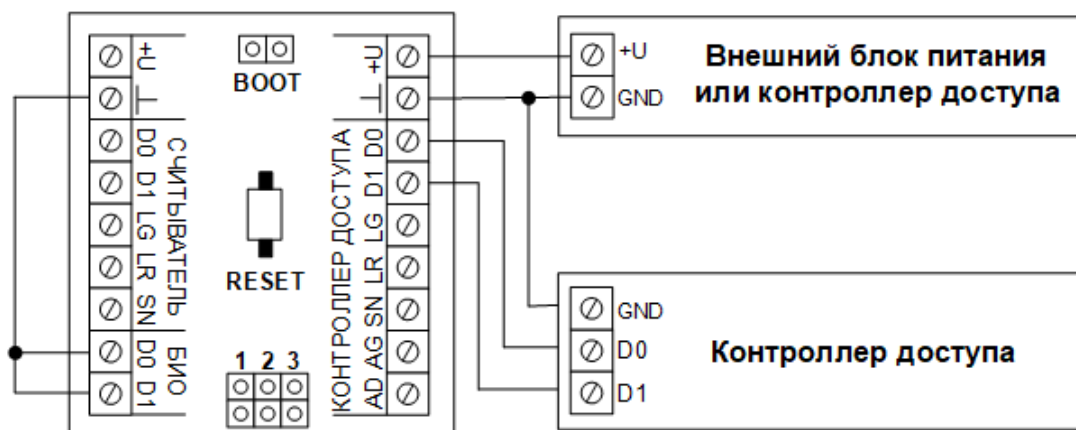


Рисунок 2 – Схема подключения модуля Elsys-TFI для получения номера версии прошивки

В результате модуль передаст номер версии прошивки в двоично-десятичном формате. В формате шестнадцатеричной строки это будет выглядеть следующим образом: «00HHLL», где HH – старшая часть номера версии (1 – 99), LL – младшая часть номера версии (1 – 99). Например, номер версии «1.05» будет представлен в виде «000105», номер версии «1.12» - в виде «000112».

4 Обновление прошивки

Обновление прошивки модуля выполняется с помощью утилиты UpgradeElsysTFI (Рисунок 3), при этом модуль следует подключить к компьютеру через стандартный преобразователь интерфейсов USB-232_TTL (с TTL уровнями сигналов интерфейса RS-232).

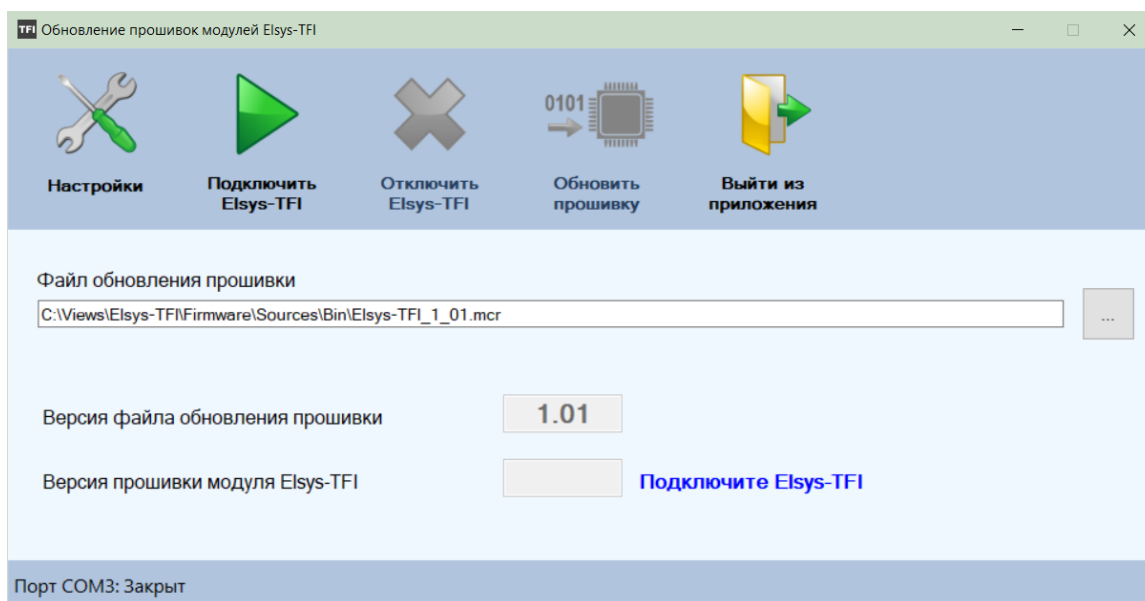


Рисунок 3 – Утилита для обновления прошивки модуля Elsys-TFI

Схема подключения показана на рисунке 4.

ВНИМАНИЕ! Для корректного выполнения обновления прошивки все внешние цепи кроме указанных на схеме контактов (Рисунок 4) должны быть отключены.

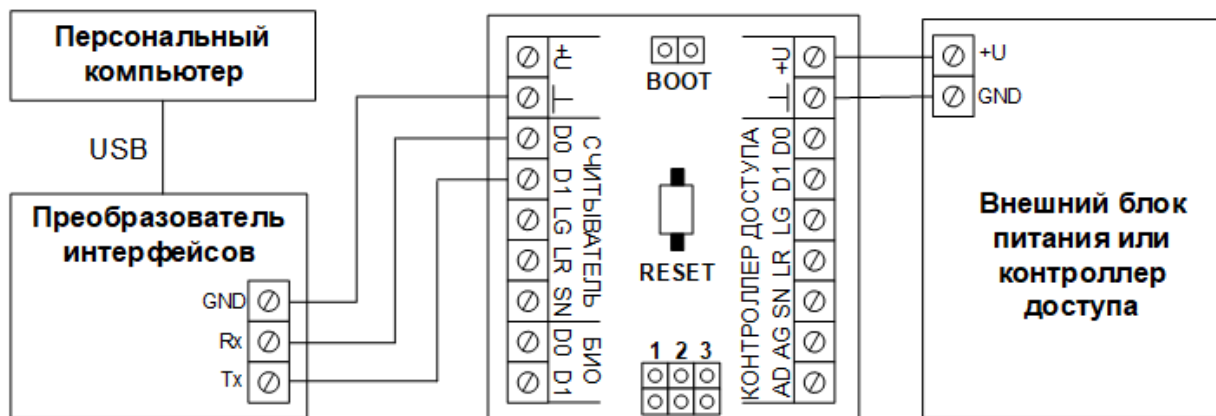


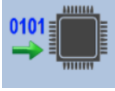



Рисунок 4 – Схема подключения модуля Elsys-TFI при обновлении прошивки

Назначение кнопок меню утилиты приведено в таблице 8.

Таблица 8 - Назначение кнопок меню утилиты UpgradeElsysTFI

	Установка номера COM-порта
--	----------------------------

	Подключение модуля Elsys-TFI
	Отключение модуля Elsys-TFI
	Обновление прошивки модуля
	Завершение работы с утилитой

Чтобы обновить прошивку, необходимо выполнить подключение к модулю в режиме загрузчика. Для этого в течении трёх секунд после включения питания модуля следует нажать кнопку меню утилиты **«Подключить Elsys-TFI»**.

В результате успешного подключения индикатор RUN модуля будет непрерывно светиться, а в окне утилиты будет отображена текущая версия прошивки модуля (Рисунок 5).

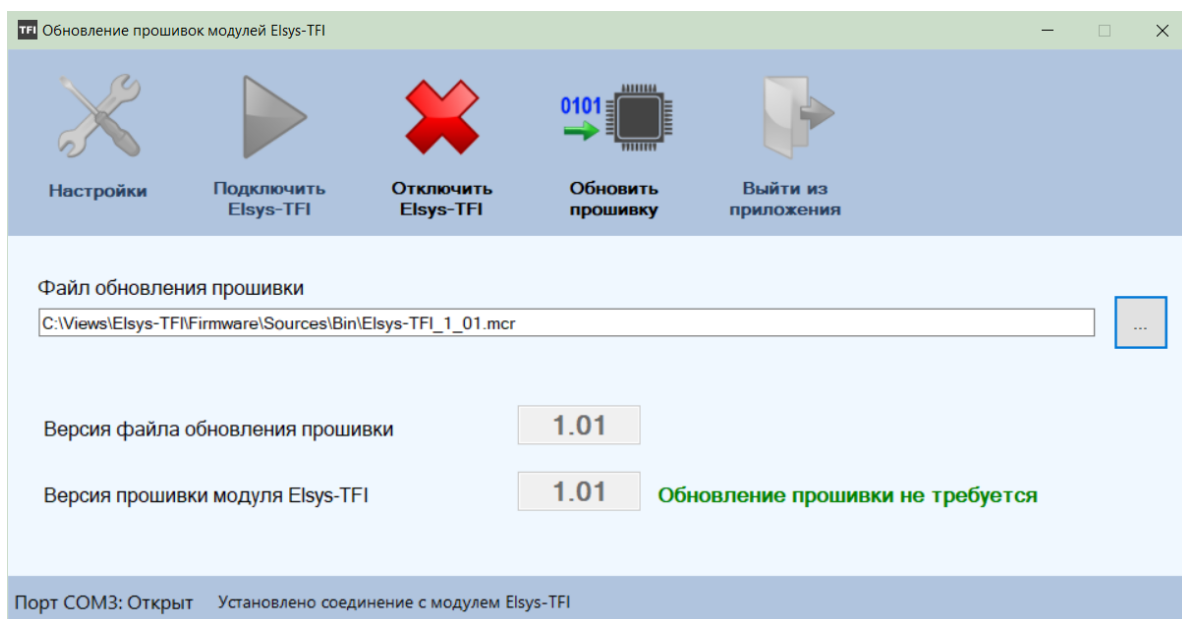


Рисунок 5 – Подключение утилиты к модулю Elsys-TFI

Кнопка **«Обновить прошивку»** будет доступна, если выбран корректный файл обновления прошивки, при этом будет отображаться информационное сообщение о необходимости обновления прошивки. Процесс обновления прошивки показан на рисунке 6.

С помощью кнопки **«Отключить Elsys-TFI»** выполняется перевод модуля в штатный режим работы и отключение от модуля.

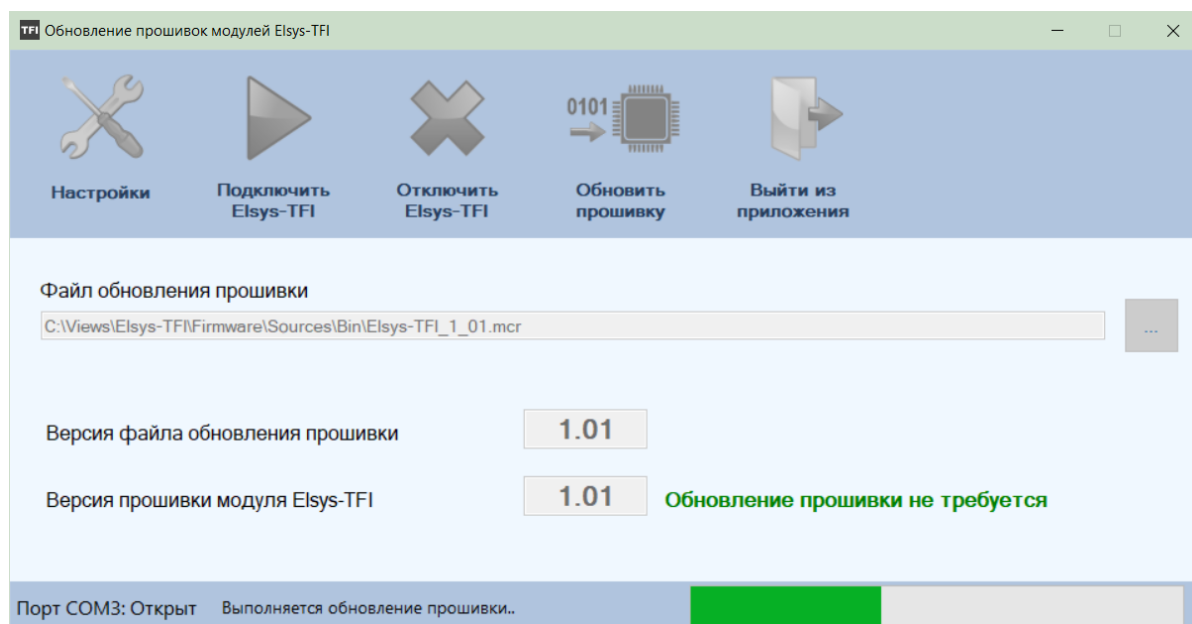


Рисунок 6 – Процесс обновления прошивки

При завершении обновления прошивки модуль выполняет программный сброс, при этом отключение утилиты от модуля происходит автоматически.

5 Комплектность

Комплект поставки модуля указан в таблице 9.

Таблица 9 – Комплект поставки модуля

Наименование	Обозначение	Количество
Модуль двухфакторной идентификации Elsys-TFI	ЕСЛА.426469.009	1
Паспорт	ЕСЛА.426469.009 ПС	1

6 Сведения об изготовителе

Группа компаний «ТвинПро»
125493, Москва, Смольная ул., 14
Тел. +7 (495) 419-03-04
E-mail: info@twinpro.ru
www.twinpro.ru, www.trevog.net

Произведено: ООО «ЕС-пром»
Россия, 443029, г. Самара, ул. Солнечная, д. 53