

ПУНКТИР

Извещатель охранный  
периметральный



**ТВИНПРО**  
группа компаний

ПУНКТИР



# ПУНКТУР

**Извещатель охранный периметральный (ИОП) «Пунктур-А»** предназначен для выявления попыток несанкционированного преодоления периметральных ограждений с локализацией места вторжения с точностью до одной секции (участка) ограждения, формирования извещений **Тревога** и **Неисправность** с их последующей передачей в системы сбора и обработки информации (ССОИ).

- **монтаж на любые типы ограждений**
- **точная локализация места вторжения**
- **высокая помехоустойчивость, минимизирующая ложные срабатывания**

# Преимущества ИОП «Пунктир-А»

- **Локализация попыток преодоления ограждения с точностью до датчика-детектора.** Точная локализация места вторжения позволяет повысить информативность охранного видеонаблюдения, достоверность верификации тревог и обеспечить соответствующие автоматические реакции охранного освещения и других систем; повышает скорость реагирования и корректность принятых физической охраной и обслуживающим персоналом решений.
- **Единая система для всех типов ограждений.** Индивидуальная настройка каждого датчика-детектора позволяет создавать систему защиты для объектов, оборудованных ограждениями различной конструкции: сетчатых, сварных, кованных, ограждений из бетона/кирпича, профлиста, сетки типа «рабица» и др.
- **Высокая помехоустойчивость и износостойкость системы при воздействии :**
  - а) механических помех (колебания ограждения от проезжающего транспорта, климатические факторы - ветер, дождь, град) - обеспечивается специальным алгоритмом групповой обработки сигналов от датчиков-детекторов;
  - б) электромагнитных помех - благодаря применению помехоустойчивого кодирования при обмене информацией по линии датчиков;
  - в) повреждений (случайных или умышленных) линии датчиков-детекторов - за счет возможности работы в резервированной топологии и наличия изоляторов короткого замыкания линии.
- **Удобство монтажа и сокращение затрат на установку и пуско-наладку.**
- **Широкий диапазон рабочих температур от -60 до + 65 °С.**

# Возможности системы

Кроме основной функции обнаружения несанкционированного пересечения рубежа охраны изделие осуществляет:

- интеграция со сторонними охранными системами на релейном уровне;
- управление внешними исполнительными устройствами;
- индикацию работоспособности собственных составных частей;
- контроль состояния обслуживаемой линии с модулями;
  - изоляцию короткозамкнутых участков линии;
  - формирование извещений о неисправности составных частей.



# Состав системы

**Конструктивно извещатель «Пунктир-А» состоит из нескольких функционально законченных устройств:**

- линейных контроллеров;
- адресных чувствительных элементов – датчиков-детекторов, модуль входа/выхода, модулей защиты;
- релейных модулей;

**а так же специализированного программного обеспечения.**

Принцип действия ИОП основан на сравнении между собой параметров механических колебаний разных участков ограждения. Множество адресных вибрационных **датчиков-детекторов (ДД) ДД-А**, соединённых между собой двухпроводной линией связи и установленных равномерно по всему защищаемому ограждению, образует протяжённый распределённый чувствительный элемент извещателя.

**Линейный контроллер** анализирует поступающую информацию от всех подключенных к нему устройств и принимает решение о наличии тревожного события в зоне работы того или иного **ДД**.

Используемый в изделии алгоритм обработки позволяет существенно снизить частоту ложных срабатываний по сравнению с традиционными вибрационными системами, использующими единые распределённые чувствительные элементы, и надёжно обнаруживать несанкционированное вторжение на фоне комплексных помех, вызванных воздействием внешних факторов природного и техногенного происхождения: ветер, осадки, акустические и электромагнитные шумы и т.д.

Для повышения надёжности изделия в двухпроводную линию связи могут быть установлены дополнительные изоляторы **КЗ-А**. **Изоляторы КЗ-А** предназначены для блокирования (отключения) сегмента линии связи в случае возникновения на нём короткого замыкания (повышенного тока утечки), а также выполняют роль защитного устройства от воздействия наведённых импульсных помех (грозозащита).

## Блоки обработки сигналов

### «Пунктир-ЛК-А»



**Линейный контроллер «Пунктир-ЛК-А»** входит в состав извещателя «Пунктир-А» и осуществляет электропитание и двусторонний обмен данными с линейными модулями ДД-А, МВ-А, КЗ-А по двухпроводной линии связи, обработку данных, полученных от линейных модулей (ЛМ), с последующим принятием решения о наличии Тревоги и Неисправности с указанием источника события.

Поддержка до 500 адресных модулей (максимальная длина двухпроводной линии - 1800 м). Интерфейс для взаимодействия с ССОИ: Ethernet. Режимы работы: Master/Slave. Диапазон рабочих температур: -40...+65°C. Класс защиты: IP10. Габаритные размеры: 148×126×58 мм. Установка на DIN-рейку TH-35.

### «Пунктир-РМ-У» и «Пунктир-РМ-МР»



Релейный модуль **«Пунктир-РМ-У»** предназначен для формирования сигналов, управляющих исполнительными устройствами и аппаратной интеграции со сторонними системами. Модуль получает команды на включение/выключение выходных реле непосредственно от «Пунктир-ЛК-А». Соответствие между событиями, зафиксированными изделием и срабатыванием того или иного выхода модуля программируется с помощью «Конфигуратора Пунктир-РМ-У».

Модуль расширения релейных выходов **«Пунктир-РМ-МР»** предназначен для совместной работы с релейным модулем «Пунктир-РМ-У» и позволяет увеличить число выходных реле до 32. Модуль выполнен в аналогичном, но более коротком корпусе, предполагающем установку на DIN-рейку.

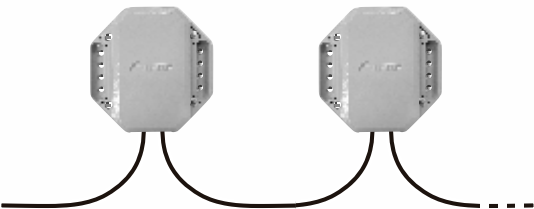
## Модули, устанавливаемые на ограждение

### Датчики-детекторы «Пунктир-ДД-А-С-00»



**Адресный датчик-детектор извещателя** охранного периметрального «Пунктир-А» в защитном кожухе. Питание от линии связи. Ток потребления - 0,7 мА. Класс защиты - IP65. Диапазон рабочих температур: - 60...+65°С.

### Линия датчиков в сборе «Пунктир-ДД-А-С-ZZ»



**Линия адресных датчиков-детекторов** извещателя охранного комбинированно-совмещённого «Пунктир-А» в стандартном исполнении. Поставляемые в защитном кожухе датчики-детекторы соединены кабелем и последовательно проадресованы. Датчики-детекторы соединены двухпроводным кабелем сечением 0,75мм<sup>2</sup>, предназначенным для наружной прокладки. Внешняя оболочка кабеля устойчива к воздействию УФ излучения, влаги, низкой температуры. Ток потребления датчика - 0,7 мА. Класс защиты - IP65. Диапазон рабочих температур: - 60...+65°С.

### Линия датчиков в сборе «Пунктир-ДД-А-А-ZZ»



**Линия адресных датчиков-детекторов** извещателя охранного комбинированно-совмещённого «Пунктир-А» в антивандальном исполнении. Поставляемые в защитном кожухе датчики-детекторы соединены кабелем в металлорукаве и последовательно проадресованы. Датчики-детекторы соединены двухпроводным кабелем сечением 0,75мм<sup>2</sup>, предназначенным для наружной прокладки. Для повышения устойчивости к повреждению кабель помещен в металлорукав из нержавеющей стали. Ток потребления датчика - 0,7 мА. Класс защиты - IP65. Диапазон рабочих температур: - 60...+65°С.

## Модули, устанавливаемые на ограждение

### Модуль входов / выходов «Пунктир-МВ-А»



**Адресный модуль входов/выходов** извещателя охранного комбинированно-совмещённого «Пунктир-А», вход для подключения 1-ого или 2-х нормально замкнутых шлейфов сигнализации с контролем целостности и настраиваемым свойством «Тревога» или «Неисправность», выход - бистабильное реле 0,3А/125АС; 1А/30DC с настраиваемым начальным состоянием.

Поставляется в защитном кожухе, аналогичном кожуху датчика детектора «Пунктир-ДД-А-С-00», подключается к линии связи параллельно и занимает один адрес. Модуль входов/выходов может быть включен в любом месте линии связи.

Максимальное количество модулей входов на линии - до 100 шт. Питание от линии связи. Ток потребления - 0,6 мА. Класс защиты - IP65. Диапазон рабочих температур: - 60...+65°С

### Модуль защиты «Пунктир-КЗ-А»»



**Изолятор короткого замыкания** извещателя охранного периметрального «Пунктир-А» позволяет проверять и автоматически отключать часть линии (между двумя «Пунктир-КЗ-А»), на которой появилось короткое замыкание (КЗ), с сохранением работоспособности остальных участков линии. «Пунктир-КЗ-А» дополнительно обеспечивает защиту от перенапряжения. Максимально допустимое количество изоляторов КЗ в одной линии датчиков – 20. Поставляется в защитном кожухе, аналогичном кожуху датчика детектора «Пунктир-ДД-А-С-00». Подключается в разрыв линии связи в любом ее месте. Питание от линии связи. Ток потребления - 0,5 мА. Класс защиты - IP65. Диапазон рабочих температур: - 60...+65°С



## Кабель и инструменты



### Комплект инструментов для монтажа:

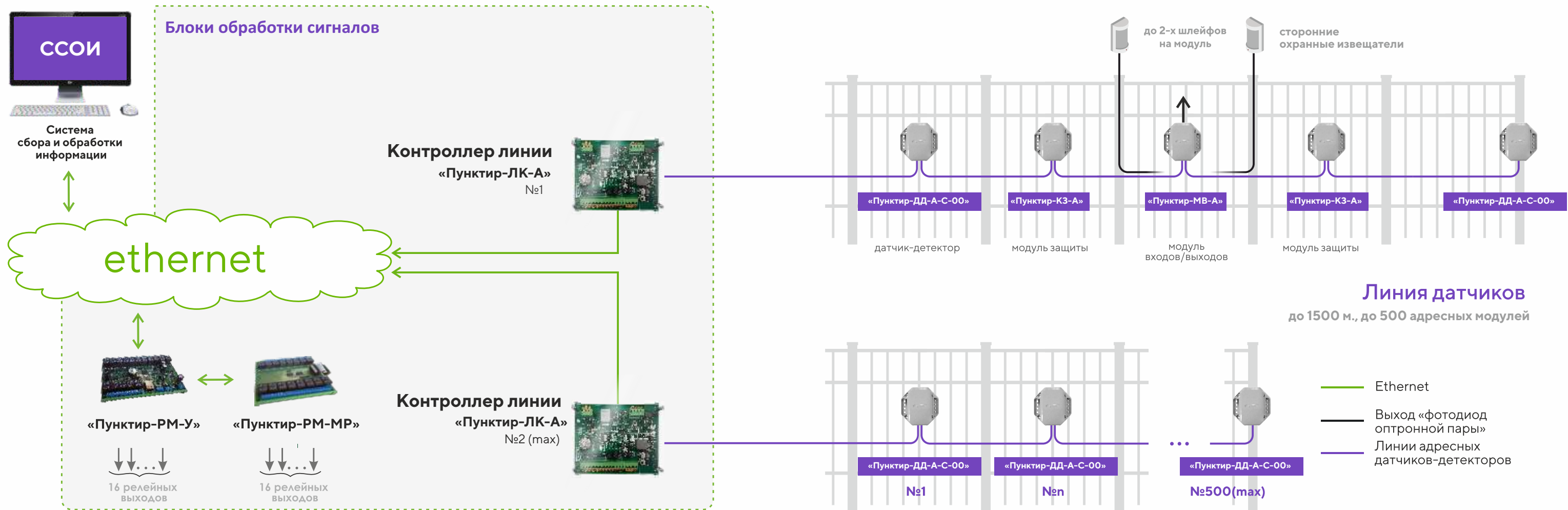
- кабель двухпроводный для прокладки линии датчиков-детекторов;
- стяжка пластиковая ;
- стяжка стальная;
- инструмент для затягивания стальных стяжек;
- соединитель проводников (упаковка 100 шт.);
- пресс-клещи для обжима соединителей.

## Модуль интеграции «Бастион-2 – Пунктир-А»



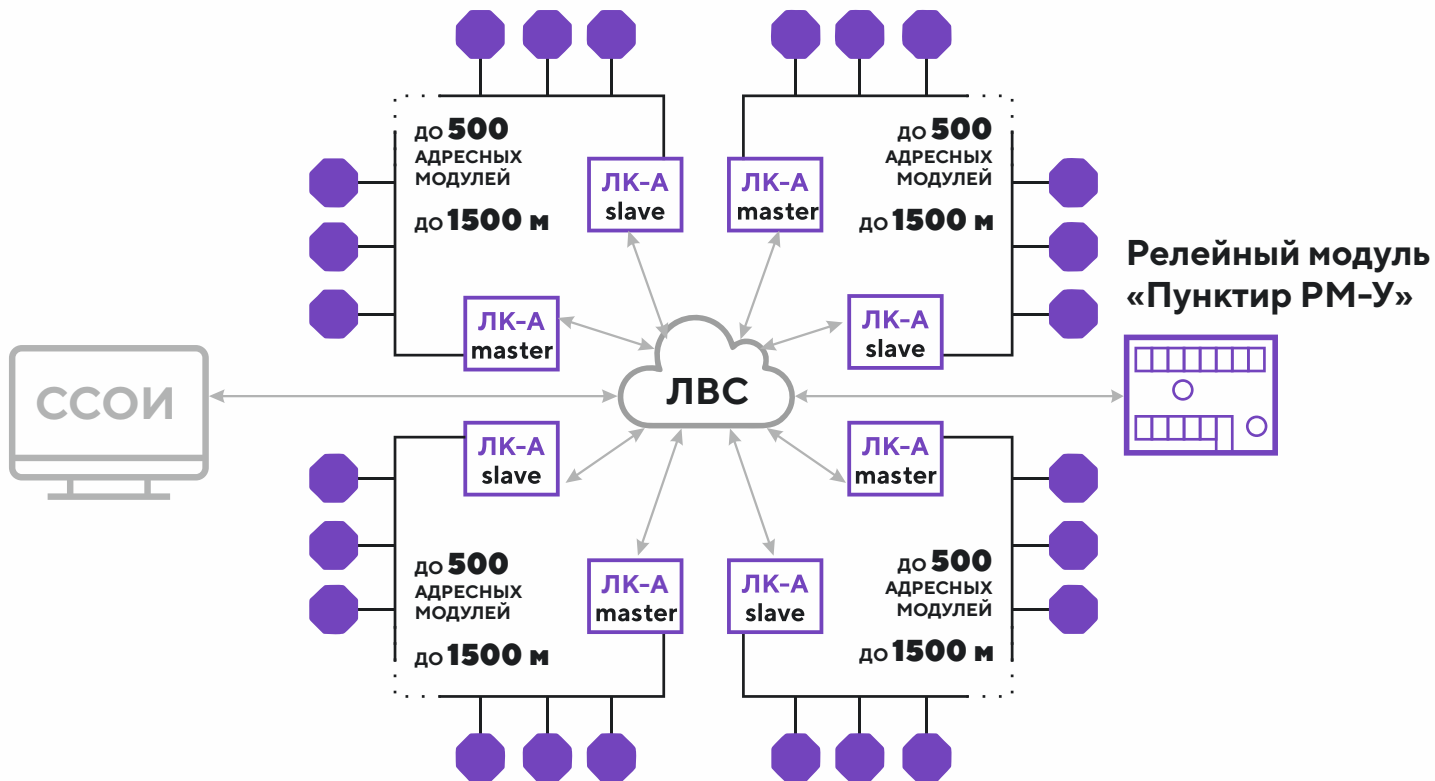
**Модуль интеграции «Бастион-2 – Пунктир-А»** предназначен для мониторинга событий и управления извещателем охранном комбинированно-совмещённым (ИОП) «Пунктир-А».

Аппаратная часть «Пунктир-А» подключается с помощью Ethernet-портов в ту же сеть, что и компьютер с установленным модулем «Бастион-2 – Пунктир-А». Настройка оборудования производится с помощью программного обеспечения, поставляемого производителем оборудования.



# Отказоустойчивая архитектура

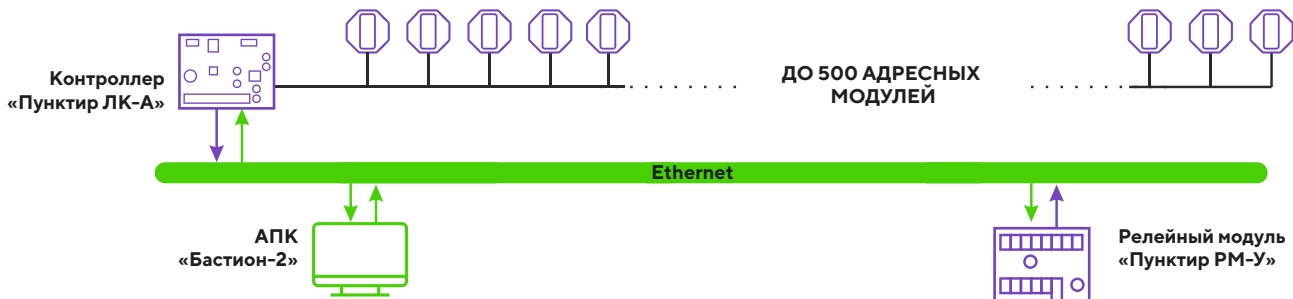
Сохранение работоспособности при выходе из строя ЛК-А и обрыве линии



# Топологии системы

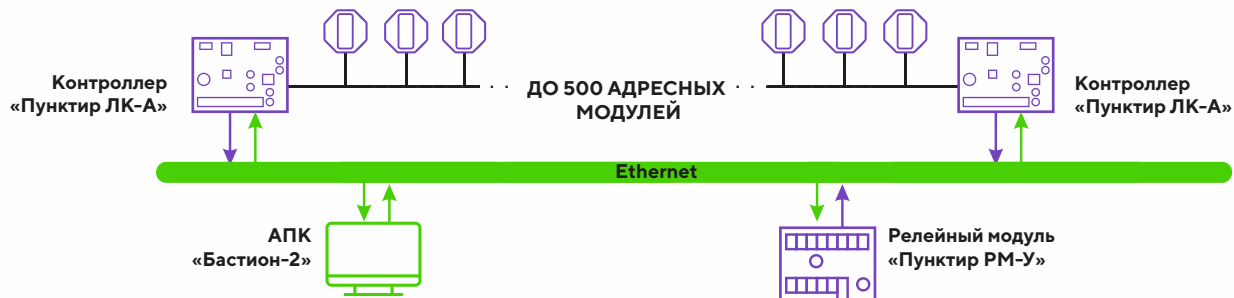
## «ЛУЧ»

1 ЛК-А с подключенной линией, не замкнутой на ЛК-А



## «ЛУЧ с резервированием»

2 ЛК-А с подключенной линией между ними



# Точная локализация места вторжения

Сокращение времени прибытия ГБР, пресечение эскалации ситуации, рисков развития негативных последствий

точность до 1 секции ограждения\*



Нет необходимости делать обход всего периметра, теряя время

\* при условии монтажа ДД-А на каждую секцию ограждения.

# Монтаж на любые типы ограждений

Сокращение расходов на монтаж, покупку дополнительного оборудования, прокладку кабельных трасс, время обучения персонала



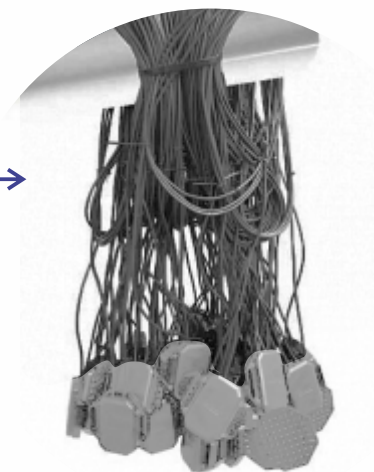
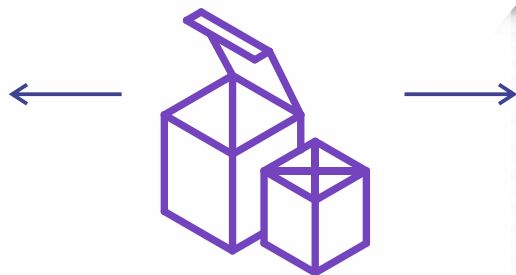
- сетчатые
- деревянные
- из металлического профлиста
- сэндвич-панели
- кованые
- смешанного типа
- и др.

# Варианты поставки оборудования

Сокращение скорости монтажа и надежность сборки: линия детекторов собирается на заводе производителя, возможность поставки собранной и протестированной на предприятии-изготовителе линии датчиков-детекторов с заданным расстоянием между датчиками



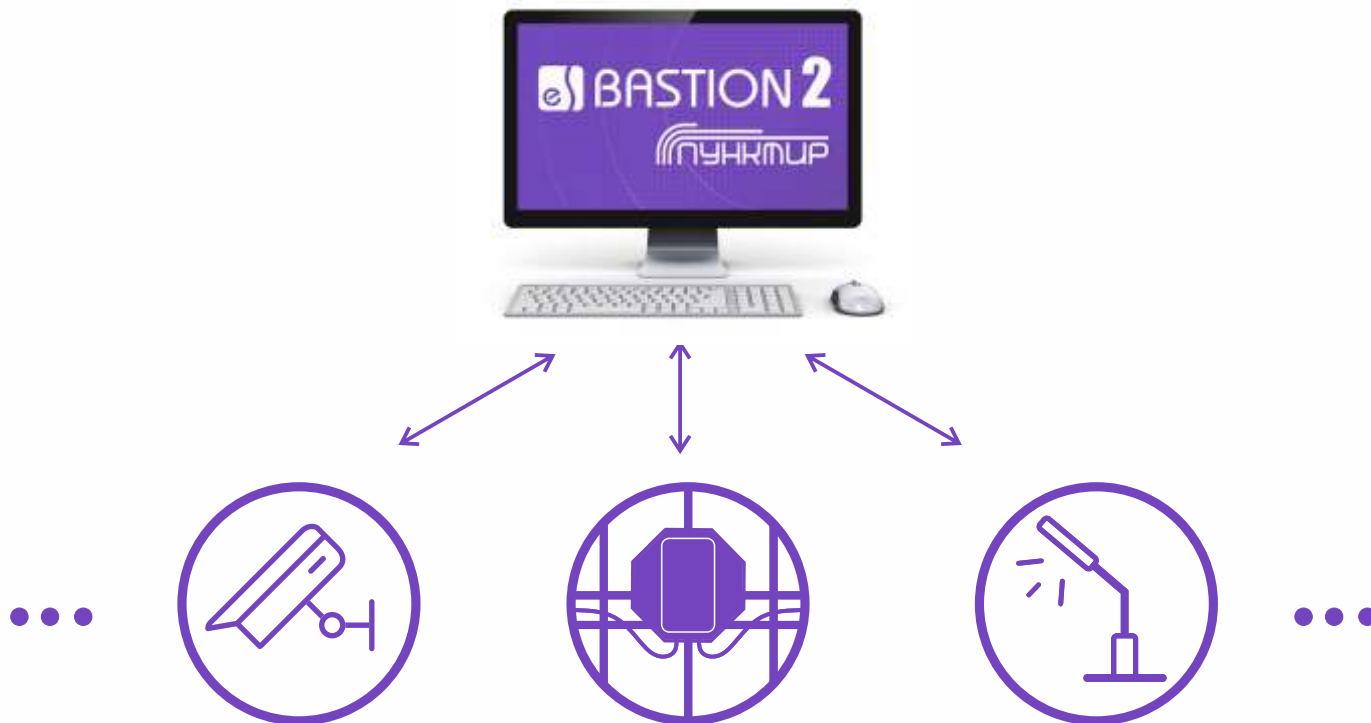
- набор адресных датчиков россыпью



- линия в сборе :  
исполнение стандартное/антивандальное

# Интеграция в АПК «Бастион-2»

Модуль «Бастион-2 – Пунктир-А» предназначен для мониторинга событий и управления ИОП «Пунктир-А».





# Высокая помехоустойчивость

Минимизация ложных срабатываний



даже  
вблизи железнодорожных  
путей и наливных эстакад

# БЛАГОДАРЯ



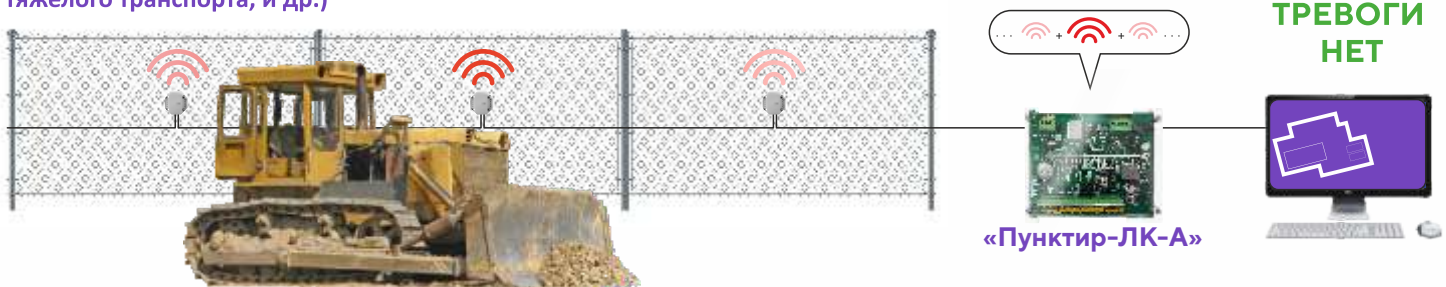
дифференциальной  
логике работы  
системы

Попытка преодоления ограждения (перелаз, подкоп, пролом, перерезание и пр.) неизбежно вызывает его механические колебания, фиксируемые датчиками-детекторами. Коды соответствующих сигналов поступают в контроллер «Пунктир-ЛК-А». Линейный контроллер анализирует поступающую информацию от всех подключенных к нему устройств и принимает решение о наличии тревожного события в зоне работы того или иного ДД.

Попытка преодоления ограждения (перелаз, подкоп, пролом, перерезание и пр.)



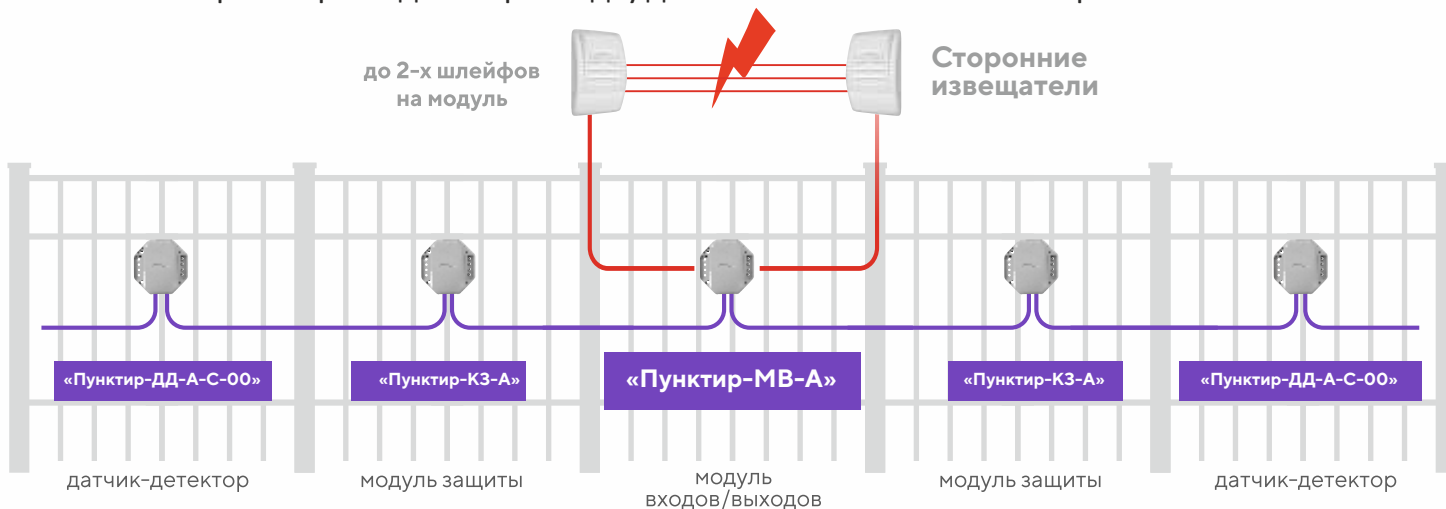
Техногенные и природные помехи (ветер, осадки, вибрации почвы от перемещения тяжелого транспорта, и др.)



# Подключение второго рубежа охраны периметра обеспечивает:

- повышение вероятности обнаружения нарушителя;
- снижение вероятности ложных срабатываний;
- сокращение расходов на прокладку дополнительных кабельных трасс.

Когда конструкция ограждения или другие особенности объекта делают оправданным применение извещателей, работающих на другом физическом принципе обнаружения (емкостные, радиоволновые, радиолучевые, инфракрасные и др.), адресный модуль входов «Пунктир-МВ-А» позволяет учитывать состояние этих сторонних извещателей. Тем самым «Пунктир-А» формирует систему, включающую два и более рубежей охраны. При этом для передачи извещений от этих рубежей используется информационная магистраль ИОП «Пунктир-А», что позволяет сократить расходы на прокладку дополнительных кабельных трасс.



# Основные отличия ИОП «Пунктир-А» от ВСО «Пунктир-С»

Появившийся на рынке технических средств охраны в 2023 году ИОП «Пунктир-А» идет на смену вибрационному средству обнаружения (ВСО) «Пунктир-С», производимому с 2015 года. Накопленный за годы эксплуатации систем охраны периметра, оборудованных ВСО «Пунктир-С» опыт и принятие новых (изменение действующих) требований технических нормативно-правовых актов привели к появлению в ИОП «Пунктир-А» новых возможностей, по сравнению с системой-предшественницей:

- **оптимизация и сокращение** количества аппаратных средств устройства. Линейный контроллер «Пунктир-ЛК-А» реализует все функции центрального процессора, линейного контроллера и модуля буфера событий (журнал событий ведется в энергонезависимой памяти «Пунктир-ЛК-А»).
- «Пунктир-ЛК-А» **оснащен входом** для дистанционного контроля, что обеспечивает проведение «Комплексной проверки П-А» ИОП «Пунктир-А» по команде дистанционного контроля.
- **Более современный чувствительный элемент.** В «Пунктир-А» применяются датчики на основе акселерометров, тогда как в ВСО «Пунктир-С» используются пьезоэлектрические датчики.
- Модуль входов-выходов «Пунктир-МВ-А» на выходе имеет **«сухой контакт»**, а не транзистор с открытым коллектором, что обеспечивает гальваническую развязку и возможность подключения более мощной нагрузки.

# Собственный испытательный полигон

Все производимые средства охраны тестируются на собственном полигоне в г. Павловск Пушкинского района Санкт-Петербурга.



## Приглашаем посетить полигон для ознакомления с возможностями ИОП «Пунктир-А»

- все основные виды ограждений (бетонные с АКЛ, из профнастила, забор из сварной сетки, кованые решётки);
- все варианты поставки (сборка с антивандальным рукавом, отдельные датчики);
- открытый и скрытый монтаж системы;
- имитация проникновения;
- имитация разрыва, КЗ линии охраны периметра;
- топологии «Луч» и «Луч с резервированием».

Посещение полигона осуществляется по предварительной записи.

Оставить заявку на посещение полигона можно позвонив по телефону

+7 (495) 419-03-04 (многоканальный) или написав письмо на e-mail [info@twinpro.ru](mailto:info@twinpro.ru)

# Сертификаты



## Декларация соответствия ТР ТС

Извещатель охранной комбинированно-совмещенный торговой марки «Пунктир», модель «Пунктир-А» соответствует требованиям Технического регламента Таможенного союза ТР ТС 020/2011 «Электромагнитная совместимость технических средств».

**Срок действия декларации с 15.11.2022 по 13.11.2027 г. включительно.**



## Декларация соответствия ТР ТС 037/2016 «Пунктир-А»

Извещатель охранной комбинированно-совмещенный торговой марки «Пунктир», модель «Пунктир-А» соответствует требованиям Технического регламента Таможенного союза ТР ТС 037/2016 «Об ограничении применения опасных веществ в изделиях электротехники и радиоэлектроники».

**Срок действия декларации с 15.11.2022 по 13.11.2027 г. включительно.**

# Технологии информационного моделирования

Производитель **ИОП «Пунктир-А»** по запросу предоставляет библиотеку BIM-моделей, шаблон Revit и краткий учебный видеокурс. Разработанная библиотека включает в себя BIM-модели (цифровые копии соответствующих реальных устройств) светильников, узлов крепления, кронштейнов и другого электронного оборудования и металлоконструкций, выпускаемых под торговой маркой «Пунктир-А».

BIM-модели оборудования имеют несколько уровней детализации, максимальный уровень соответствует уровню детализации элементов информационной модели LOD400 (высокий уровень проработки с максимально детальным графическим представлением и наполнением необходимой неграфической информацией - данные по изготовлению, монтажу, стоимости и т.д. в свойствах объекта). Все модели (семейства) разработаны с учетом стандарта BIM 2.0.

# Группа компаний «ТвинПро» также производит:

 BASTION 2

Аппаратно-программный комплекс



trevog.net

 BASTION 3

Программная платформа



trevog.net

 ELSYS

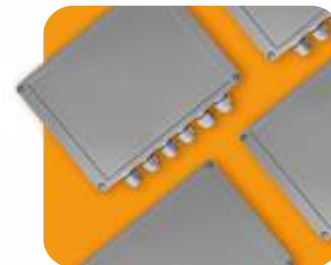
СКУД и охранная сигнализация



trevog.net

 ZARYA

Система охранного освещения



zarya-ls.ru



1-ая ул. Ямского поля, д. 28,  
Москва, 125124,  
Россия



+7 495 419 03 04



+7 800 25 00 846

Отдел продаж

Техподдержка



info@twinpro.ru



help@twinpro.ru

[www.twinpro.ru](http://www.twinpro.ru)

 СДЕЛАНО  
В РОССИИ